

Tastsensor 2 24 V potenzialfrei

1 fach

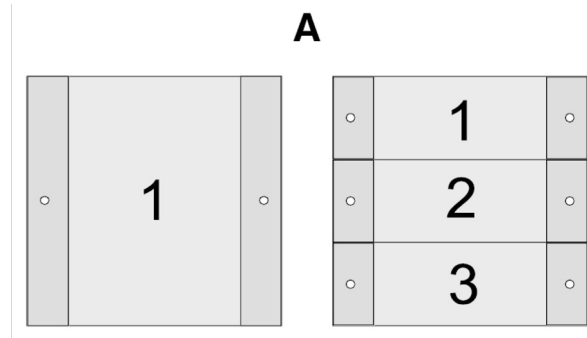
3 fach

Bestell-Nr.: 2001 xx

Bestell-Nr.: 2003 xx

Funktion

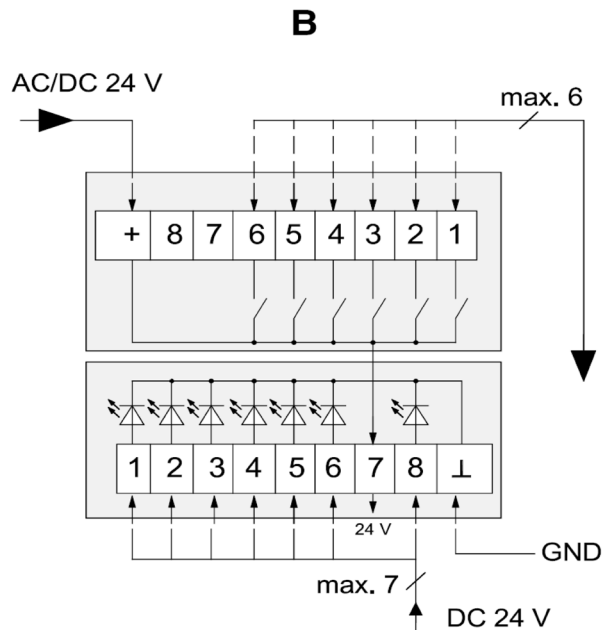
- Tastsensoren zum Anschluss an 24-V-Steuer-systeme
- Für jede Wippe zwei rote LED zur Statusanzeige
- Hintergrundbeleuchtung
- Anschluss durch Klemmblock auf der Rückseite



Funktion

Tasterausgänge und LED-Eingänge (BILD B)

Taster-Klemme (obere Reihe)	Wippen-Zuordnung:		LED-Klemme (untere Reihe)
	3fach	1fach	
1	1 links	1 links	1
2	1 rechts	1 rechts	2
3	2 links	----	3
4	2 rechts	----	4
5	3 links	----	5
6	3 rechts	----	6
	----	----	7
	Beleuchtung		8



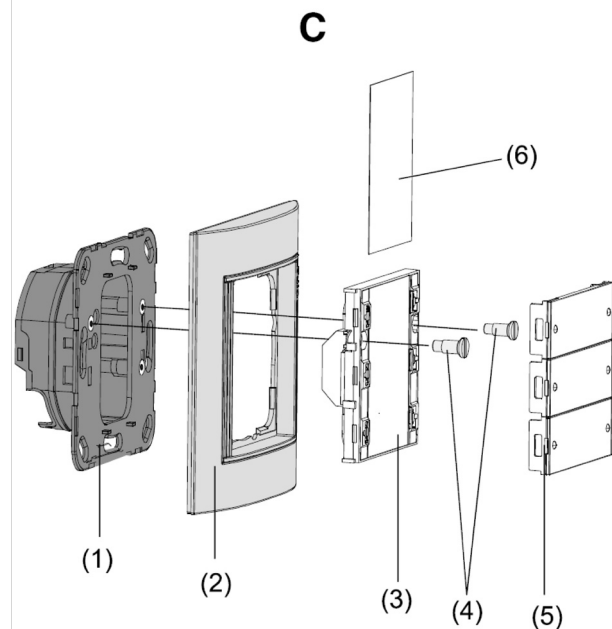
Montage (Bild C)

1. Tastwippen (5) vorsichtig vom Tastsensor entfernen.
2. Gehäuseunterteil (1) in die Wand montieren.
3. Abdeckrahmen (2) an das Gehäuseunterteil anlegen und den Tastsensor (3) an das Steuersystem anschließen (siehe Tabelle oben).
4. Tastsensor (3) auf das Gehäuseunterteil (1) stecken.
5. Tastsensor mit beiliegenden Schrauben (4) am Gehäuseunterteil befestigen.



Wichtig: Ohne die Schraubbefestigung ist keine einwandfreie Funktion gewährleistet.

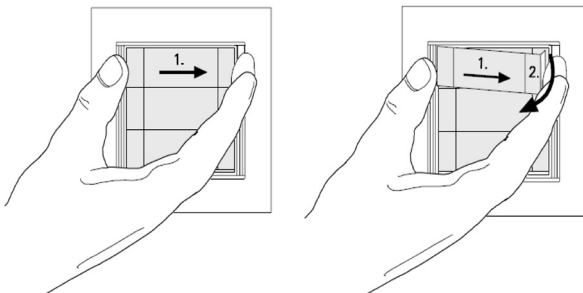
6. Beschriftungsfolie (6) in den Tastsensor zwischen die seitlichen Führungen einlegen.
Hinweis:
Wenn erforderlich, Beschriftungsfeld (6) vor Montage beschriften.
7. Tastwippen (5) auf Tastsensor aufklipsen.



Demontage (Bild D)

1. Mit den Fingernägeln von Daumen und Zeigefinger die Tastwippen rechts und links „fassen“.
2. Tastwippe nach rechts (1) (oder links) schieben und an der rechten (oder linken) Seite die Tastwippe nach vorne abziehen (2).
3. Befestigungsschrauben lösen.
4. Wenn weitere Geräte unter dem gleichen Abdeckrahmen installiert sind (z. B. Steckdosen), auch diese vom Unterteil lösen.
5. Tastsensor vom Gehäuseunterteil abziehen.

D



Gefahrenhinweise

Achtung! Einbau und Montage elektrischer Geräte dürfen nur durch eine Elektrofachkraft erfolgen.

Bei Nichtbeachtung der Installationshinweise können Schäden am Gerät, Brand oder andere Gefahren entstehen.

Dies ist ein Gerät der Schutzklasse III. Schließen Sie ausschließlich SELV-Stromkreise 24 V (kein Netzpotential!) an.

Technische Daten

Nennspannung Taster:	AC/DC 24 V SELV
Nennspannung LED:	DC 24 V SELV
Strombelastbarkeit Taster:	max. 20 mA je Taster
Stromaufnahme LED:	ca. 1 mA je LED
Anschluss:	2 x Klemmblock 9-polig 0,25...0,8 mm ² eindrhtig
Leistungsaufnahme:	max. 0,2 W (alle LED ein)
Schutzart:	IP 20
Schutzklasse:	III
Umgebungstemperatur:	-5 °C bis +45 °C
Lager-/Transport- temperatur:	-25 °C bis +70 °C

Gewhrleistung

Wir leisten Gewhr im Rahmen der gesetzlichen Bestimmungen.

Bitte schicken Sie das Gert portofrei mit einer Fehlerbeschreibung an unsere zentrale Kundendienststelle.

Gira
Giersiepen GmbH & Co. KG
Service Center
Dahlienstrasse 12
D-42477 Radevormwald

Gira
Giersiepen GmbH & Co. KG
Postfach 1220
42461 Radevormwald

Telefon: 02195 / 602 - 0
Telefax: 02195 / 602 - 339
Internet: www.gira.de